

Fibroptic Model FG

Termómetro de fibra óptica, dos hilos para la industria del vidrio.

- No necesita refrigeración por agua - mantenimiento mínimo
- Instalación sencilla, lazo de corriente 4-20 mA dos hilos
- Medida precisa y estable hasta 1650°C
- Facilidad de autocomprobación interna
- Emisividad ajustable
- No es necesaria la calibración "in situ"
- Medida continua - intercambiabilidad rápida del sistema
- Calibración con trazabilidad nacional, con aprobación ISO9001

Basado en un sensor de temperatura de 2 hilos con fibra óptica, soluciona los problemas de medida y mejora el control de temperatura en la industria del vidrio.

El Fibroptic FG monitoriza y controla la temperatura del vidrio o refractario, en el horno, en el regenerador y en el tanque.

Utilizado para monitorizar y asegurar materiales refractarios, como la corona, detectar un posible desequilibrio de llama,

por ejemplo, en el arco y mejorar el control de la temperatura del vidrio.

Es sencillo y de bajo coste respecto a otros termómetros de radiación que requieren refrigeración por agua. Permite actualizar instalaciones existentes de termopares.

Un sistema de montaje ajustable, versátil, con acoplamiento rápido y purga de aire, proporciona una fácil instalación y extracción para su inspección.

El procesador de señal está unido a la cabeza óptica por una fibra óptica de 6 m. de longitud, sin necesidad de refrigeración.

El procesador genera una función autotest y una señal de 4-20 mA. lineal, para utilizar con ordenadores de proceso y sistemas de control distribuido.

Hay varios modelos disponibles con diferentes rangos de medida para cada aplicación en particular.

LAND
instruments international

Medida Infrarroja de la Temperatura

Land Instruments International • Chile 10-Edificio Madrid 92 • 28290 Las Matas • Madrid • Spain
Tel: 91 630 0791 • Fax: 91 630 2918 • Email: land-infrared@landinst.es • Internet: www.landinst.com

Land Instruments International • Dronfield S18 1DJ • England • Tel: (01246) 417691 • Fax: (01246) 410585
Email: infrared.sales@landinst.com • Internet: www.landinst.com

France
Land Instruments Sarl
Tel: 33 (0)1 34 62 05 45
Email: commercial@landinst.fr

Japan
Land Instruments Ltd
Tel: 06 6330 5153
Email: info@landinst.jp

Germany
Land Instruments GmbH
Tel: 02171/7673-0
Email: infrarot@landinst.de

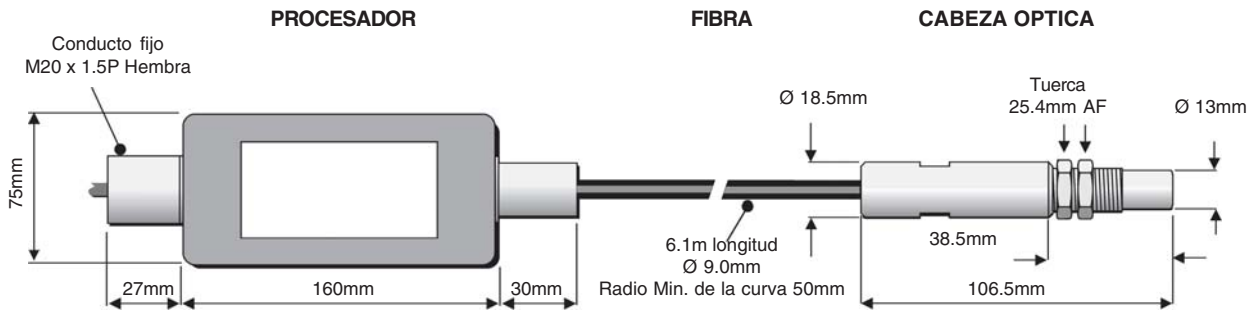
Mexico
Land Instruments International
Tel: 52 55 5281 1165
Email: ventas@landinstruments.net

India
Land DEL Infrared Pvt. Ltd
Tel: 022 5668 2072
Email: sales.mumbai@landdel.com

U.S.A.
Land Instruments International
Tel: (215) 504-8000
Email: irsales@landinstruments.net

Italy
Land Instruments Srl
Tel: 02/99040423
Email: info@landinst.it

DIMENSIONES



ESPECIFICACIONES

Rangos de medida:

| | |
|--------------|---------------|
| FG 9.8/13C: | 980 a 1300°C |
| FG 10/14C: | 1000 a 1400°C |
| FG 12/16.5C: | 1200 a 1650°C |

Precisión

| | |
|-------------------------------|---|
| Intercambiabilidad: | ±2% |
| Resolución: | 0.1°C |
| Conformidad de linealización: | <0.5°C |
| Coefficiente de temp.: | <0.04°C/°C - mitad de rango <0.07°C/°C - extremos de rango |

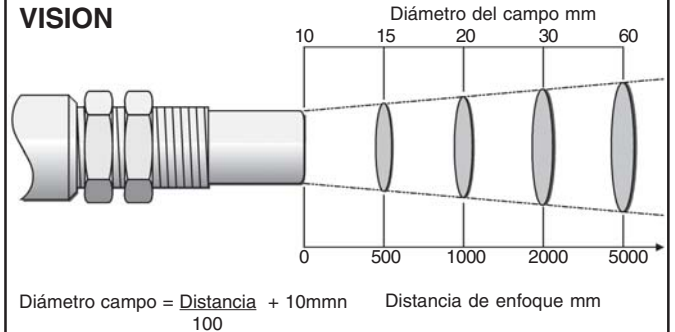
Absoluta:

| | |
|---------------------------|---|
| Salida: | 4 a 20mA (lineal) |
| Tiempo de respuesta: | 0.5s (a 98%) |
| Respuesta espectral: | 0.7 a 1.0µm |
| Salida prueba de sistema: | 1275°C |
| Emisividad: | 0.10 a 1.00 ajustable (ajustada de fábrica a 1.00) |

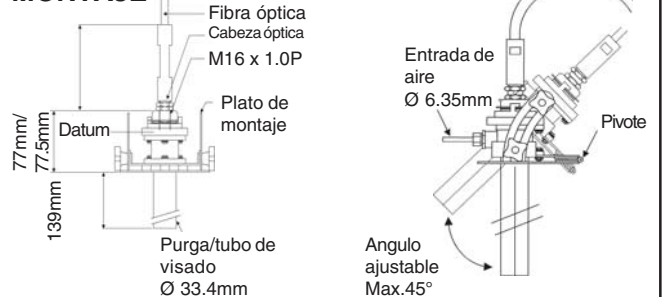
Límites de temp. ambiente

| | |
|---------------------------|-------------------------------------|
| Cabeza óptica: | 200°C |
| Fibra óptica: | 175°C |
| Procesador: | 10 a 60°C |
| Alimentación: | 24V d.c. (nominal) 18 a 40V d.c. |
| Protección sobre tensión: | 250V a.c. |

DIAGRAMA DEL CAMPO DE VISION



DIMENSIONES DE LA PURGA Y MONTAJE



PUNTOS TÍPICOS DE MEDICIÓN PARA TERMOMETRO DE FIBRA OPTICA MODELO FG DE LAND

