



RT8A... Termómetro infrarrojo de alta precisión y robustez

El nuevo termómetro infrarrojo de Land *RT8A* proporciona una precisión y medidas de temperatura fiables en materiales en movimiento, telas y objetos inaccesibles a bajo coste.

El termómetro se inserta en una carcasa robusta y puede integrarse directamente mediante lazo de 2 hilos en una señal de 4-20 mA para su monitorización y control.

El *RT8A* es fácil de instalar con disponibilidad de los accesorios de montaje del Sistema 4, que proporcionan

El termómetro RT8A ofrece las siguientes características:

- Tiempo de respuesta ajustable
- Alta precisión y repetibilidad
- Medida sin deriva
- Salida 4-20mA estándar
- Carcasa robusta para uso industrial
- Amplio rango de accesorios de montaje

refrigeración y posibilidad de purgar la lente en ambientes hostiles de trabajo.

La medida de temperatura sin contacto puede mejorar la calidad, ahorrar energía y optimizar la producción.

Este termómetro puede instalarse fácilmente en OEM y usuarios finales en un amplio rango de industrias como asfalto, mineral, vidrio, papel, alimentación, plásticos y textil.

Beneficios:

- No contamina, interfiere o daña el proceso o el material
- Medida de temperatura precisa, fiable y estable que ayuda al control de calidad del producto
- Ahorro de energía y costes de calentamiento
- Incrementa la producción

LAND

instruments international

Medida Infrarroja de la Temperatura

Land Instruments International • Chile 10-Edificio Madrid 92 • 28290 Las Matas • Madrid • Spain
Tel: 91 630 0791 • Fax: 91 630 2918 • Email: land-infrared@landinst.es • Internet: www.landinst.com

Land Instruments International • Dronfield S18 1DJ • England • Tel: (01246) 417691 • Fax: (01246) 410585
Email: infrared.sales@landinst.com • Internet: www.landinst.com

France
Land Instruments Sarl
Tel: 33 (0)1 34 62 05 45
Email: commercial@landinst.fr

Japan
Land Instruments Ltd
Tel: 06 6330 5153
Email: info@landinst.jp

Germany
Land Instruments GmbH
Tel: 02171/7673-0
Email: infrarot@landinst.de

Mexico
Land Instruments International
Tel: 52 55 5281 1165
Email: ventas@landinstruments.net

India
Land DEL Infrared Pvt. Ltd
Tel: 022 5668 2072
Email: sales.mumbai@landdel.com

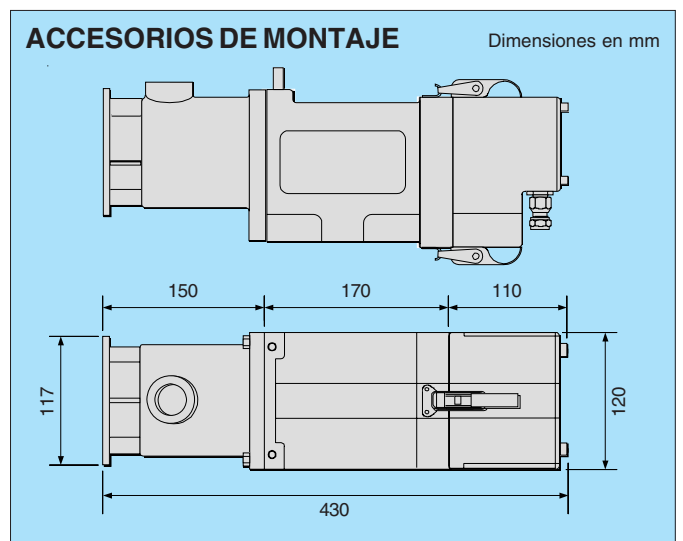
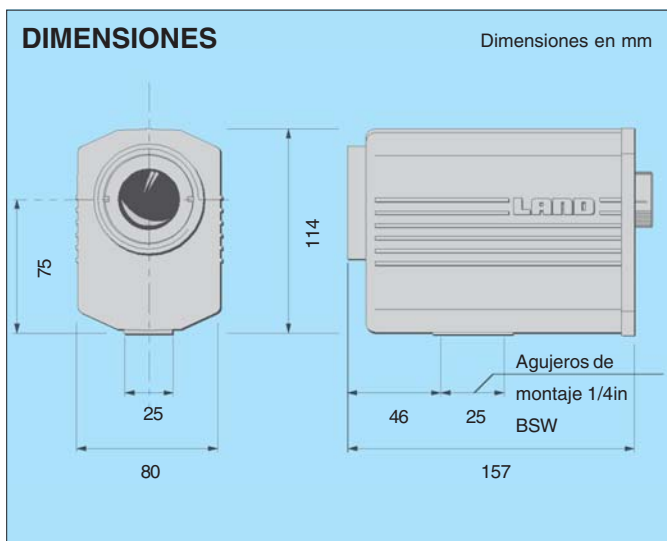
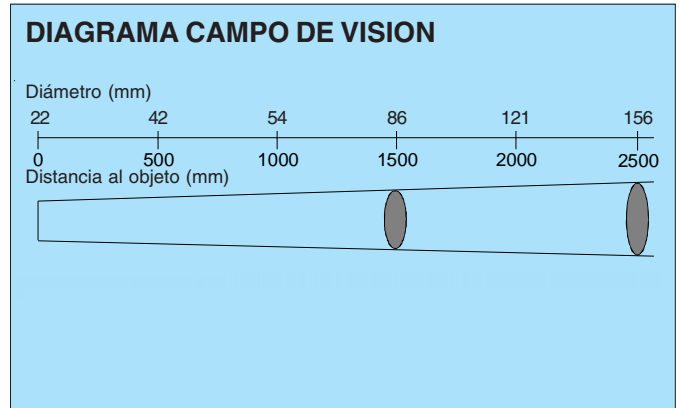
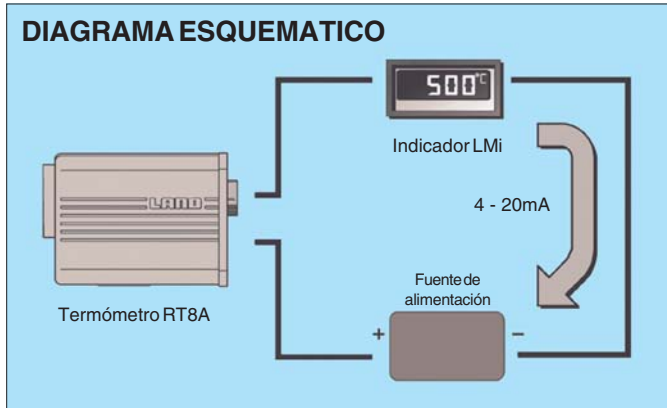
U.S.A.
Land Instruments International
Tel: (215) 504-8000
Email: irsales@landinstruments.net

Italy
Land Instruments Srl
Tel: 02/99040423
Email: info@landinst.it

ACCESORIOS DE PROTECCION Y MONTAJE

Hay disponible un amplio rango de accesorios de montaje para la protección del termómetro y su instalación en la posición óptima del proceso.

Para más información consulte el catálogo de accesorios y montajes del Sistema 4 o nuestra pagina web www.landinst.com.



ESPECIFICACIONES

Rango de medida	Funcionamiento	Especificado*	GARANTIA El termómetro RT8A tiene una garantía de 36 meses, excepto cuando se utiliza en industrias como mineral/asfalto, debido a la dureza de estas aplicaciones. Contacte con Land para más información.
RT80A	0 a 250°C	0 a 250°C	
RT82A	0 a 500°C	0 a 500°C	
Repuesta espectral:	8 a 14µm (nominal)		
Salida:	Lineal 4 a 20mA, conexión a 2 hilos		
Emisividad ajustable:	0.10 a 1.09 en incrementos de 0.01		
Tiempo de respuesta:	1 a 10s ajustable (0 a 95%)		
Resolución:	<0.1°C		
Precisión (absoluta):	<0.5% de span (*dentro del rango especificado)		
Límites temp. ambiente:	-5 a 50°C (especificado), -5 a 70°C (funcionamiento)		
Deriva por temp. ambiente:	≤1.5°C por 10°C		
Deriva por tiempo:	<1°C por año		
Alimentación:	11 a 45V d.c., conexión de 2 hilos		
Resistencia de carga:	1Kohms max.		
Vibración:	3G cualquier eje, 10 a 300Hz		
EMC:	EN 50081-1 (emisiones), EN 50082-2 (inmunidad), EN 61010-1 (seguridad eléctrica)		
Protección:	IP65/NEMA4X		
Peso:	1.4kg.		