

NUEVO



LAND PockeTherm

Pocketherm – el nuevo termómetro infrarrojo de bajo coste, el cual se adapta en su mano y bolsillo.

Los nuevos termómetros infrarrojos PockeTherm son sencillos y fáciles de utilizar, con avanzadas características que proporcionan exactitud en la medida de temperatura puntual sin contacto. Se dispone de cuatro modelos para una amplia gama de aplicaciones, como proceso y preparación de alimentos, fabricación de componentes mecánicos y electrónicos, construcción y energía.

PockeTherm 30 tiene un rango de medida de -40 a 400 °C. Utiliza la última tecnología láser para establecer y definir el área de medida claramente. Apunta el termómetro, presiona el botón y lee la temperatura en el display LCD retroiluminado automáticamente en condiciones de baja luz u oscuridad.

PockeTherm 30 A con las mismas características que el anterior y adicionalmente incluye un display audible e intermitente con alarma alta y baja.

PockeTherm 31 con todas las características del PockeTherm 30 A, pero con un rango de temperatura más amplio, de -50 a 500°C, y selección de máximo y mínimo.

PockeTherm 32C con rango de -50 a 500°C diseñado para áreas de medida pequeñas y monitoriza un área de 2.5 mm de diámetro a 27 mm, incorporando un doble rayo y sistema LED.

La nueva serie de termómetros PockeTherm ofrece:

- Exactitud y rápida respuesta.
- Tamaño pequeño, ergonómico y de fácil manejo.
- Solo requiere 2 baterías AA.
- Define el área de medida claramente.

Ideal para una amplia gama de aplicaciones industriales incluyendo:

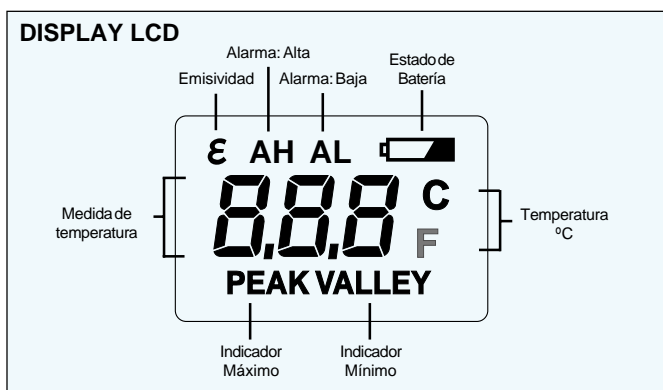
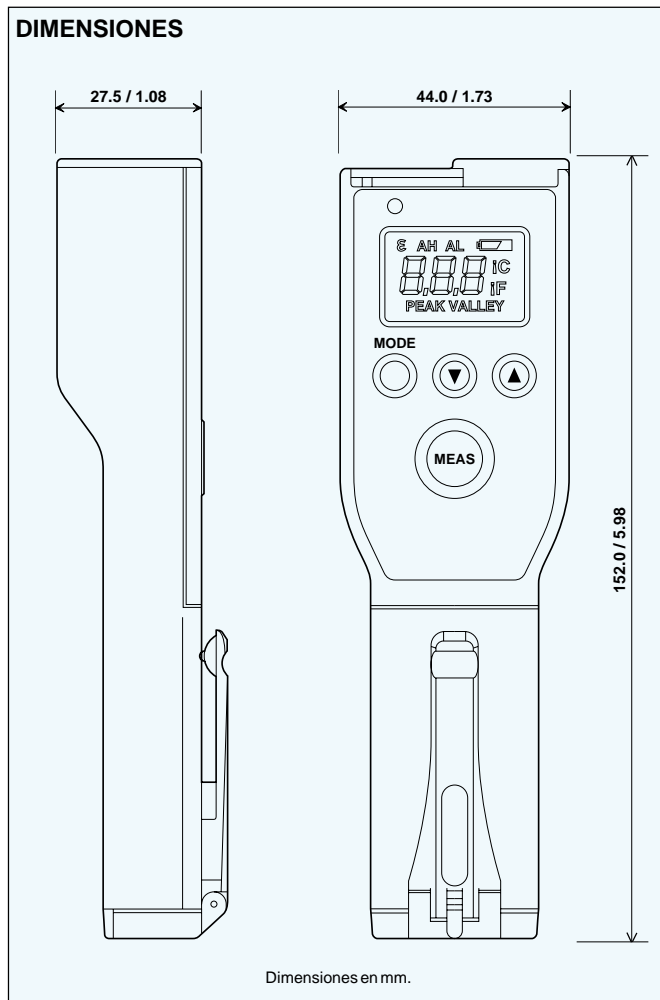
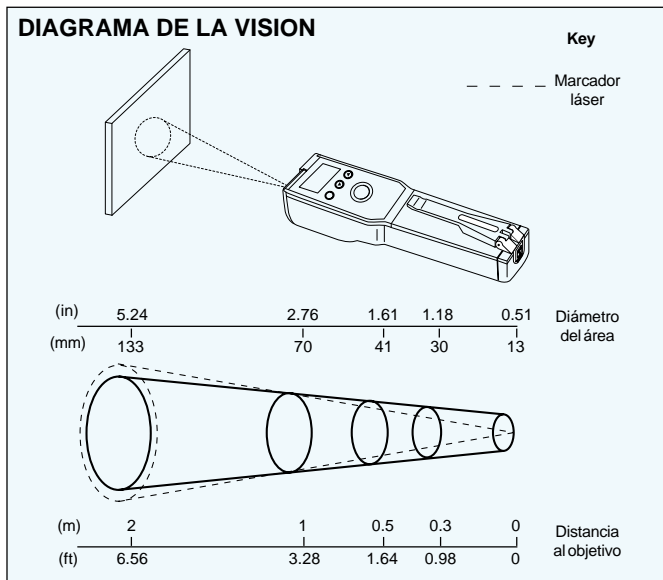
- Alimentación: Medida "Zona peligrosa", enfriamientos, refrigeración, hornos.
- Electricidad: Alimentación eléctrica, pruebas de componentes, puntos calientes.
- Automoción: Cilindros, cojinetes de ruedas, frenos...
- Monitorización y mantenimiento en cualquier industria.

LAND

Land Infrared
Chile • 10-Edificio Madrid 92
28290 Las Matas • Madrid
Tel: 91 630 0791
Fax: 91 630 2918
Email: land-infrared@landinst.es
URL: <http://www.landinst.com>

Land Infrared
Dronfield
S18 1DJ • England
Telephone: (01246) 417691
Facsimile: (01246) 410585
Email: infrared.sales@landinst.com
URL: <http://www.landinst.com>





ESPECIFICACIONES

Modelo	Land Pocketherm 30	Land Pocketherm 30 A	Land Pocketherm 31	Land Pocketherm 32C
Aplicaciones	Alimentación, mantenimiento preventivo/monitorización general		Mantenimiento/Monitorización	Eléctrica/Industria electrónica
Rango de temperatura	-40 a 400°C		-50 a 500°C	
Incertidumbre Por encima de 200°C: 0°C a 200°C: Por debajo de 0°C			±1% ± 2°C ± 5°C (emisividad 1.00, 10 a 18°C temperatura ambiente)	
Repetitibilidad: Por encima 200°C: 0°C a 100°C:			dentro de 1°C ± 0.5°C (emisividad 1.00, 10 a 18°C temperatura ambiente)	
Modo display	Medida (continua)		Cont. Máximo, mínimo.	
Display	Externo LCD, trasero			
Area de medida	70 mm a 1000mm			2.5mm a 27mm
Tiempo de respuesta	1.5 s (a 90%)			
Repuesta espectral	8 a 14 µm			
Sistema de medida	Circular (diodo láser) 1.0 mW max, 550nm			2 rayos (diodo láser) 1.0mW max 550nm
Temp. ambiente	-20 a 55°C , Humedad relativa no excediendo 85% (a 35°C)			
Ajuste de emisividad	Seleccionable 0.95, 0.90, 0.85		0.1 a 1.00 en pasos de 0.01	
Alarmas	Audibles y display intermitente(máximo, mínimo)			
Protección	IP54			
Alimentación	2 baterías AA, 3V, 80 mA,			
Vida de batería	20 horas aproximadamente (utilizando láser en modo continuo)			
Dimensiones	27.5 x 44.0 x 152.00 mm			
Peso	0.14 Kg.			